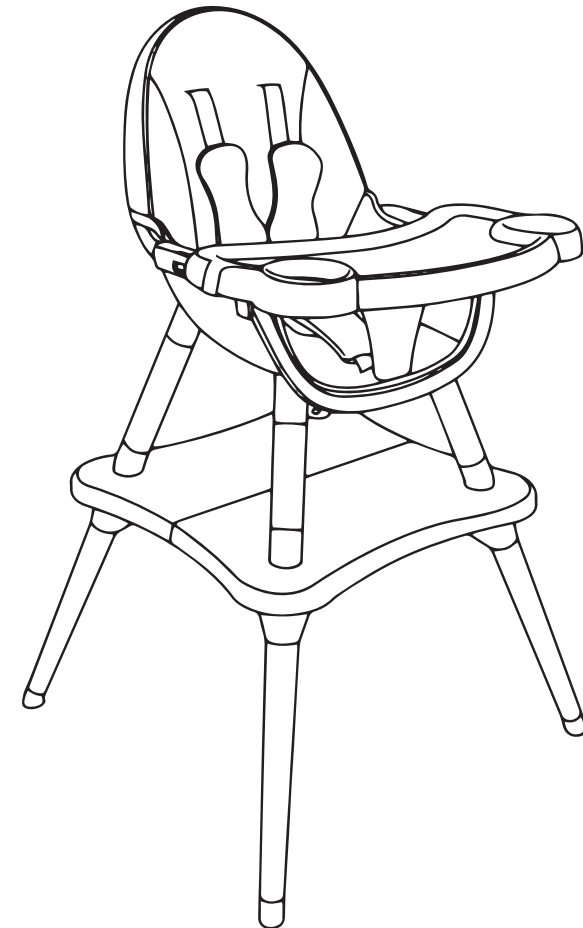


# BABYRÖX

РУКОВОДСТВО  
ПОЛЬЗОВАТЕЛЯ

ТРАНСФОРМИРУЕМЫЙ ДЕТСКИЙ СТУЛЬЧИК ДЛЯ КОРМЛЕНИЯ С-191

# BABYRÖX



---

В ЭТОЙ ИНСТРУКЦИИ СОДЕРЖИТСЯ ВАЖНАЯ ИНФОРМАЦИЯ ПО БЕЗОПАСНОСТИ, ПРОЧИТАЙТЕ ЕЕ И СОХРАНИТЕ НА БУДУЩЕЕ.

---

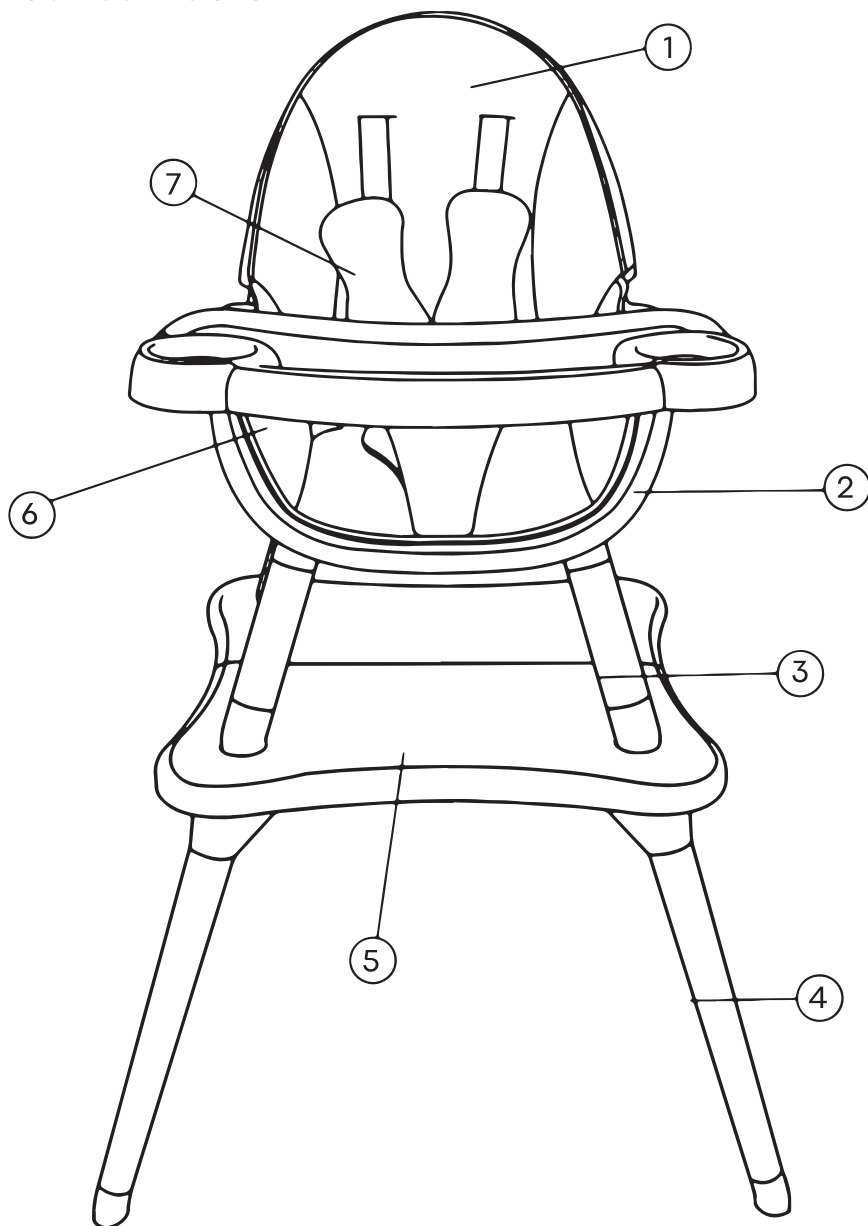
## ПЕРЕД ТЕМ, КАК ВЫ НАЧНЕТЕ

**Внимательно прочитайте все инструкции и сохраните их на будущее.**

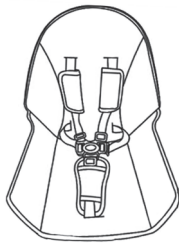
**Общие предупреждения:**

- ⚠ Опасно! Держите все мелкие детали и упаковочные материалы для этого изделия в недоступном для младенцев и детей месте, иначе это может стать причиной удушья.
- ⚠ Изделие должно устанавливаться и использоваться под присмотром взрослых.
- ⚠ Внимательно ознакомьтесь с каждым шагом и правильно выполняйте последовательность сборки.
- ⚠ Удалите всю упаковку, разложите и посчитайте все детали и приспособления перед установкой.
- ⚠ Убедитесь, что все детали установлены правильно, неправильная сборка может привести к опасным последствиям.
- ⚠ Мы рекомендуем, по возможности, держать все предметы рядом с местом, где они будут использоваться, чтобы избежать ненужного перемещения собранного изделия.
- ⚠ Убедитесь, что сборка производится на безопасной поверхности и всегда устанавливайте изделие на плоской, ровной и устойчивой поверхности.

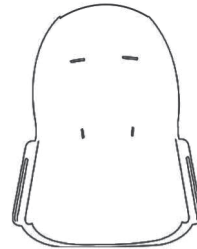
## Список запчастей:



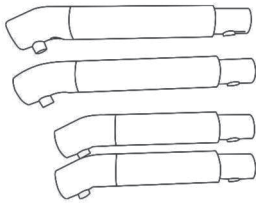
Убедитесь, что упаковка и изделие полностью укомплектованы,  
и нет недостающих деталей



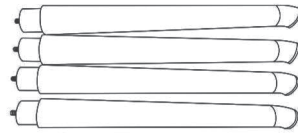
① Чехол на сиденье\*1



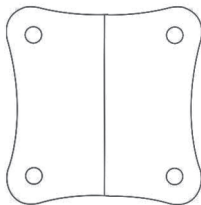
② Деталь сиденья\*1



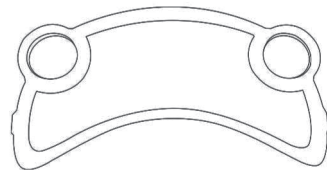
③ Передние ножки для стула\*2  
Задние ножки для стула\*2



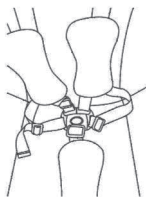
④ Передние и задние ножки  
для стола\*4



⑤ 2 части столешницы



⑥ Поднос с накладкой\*1

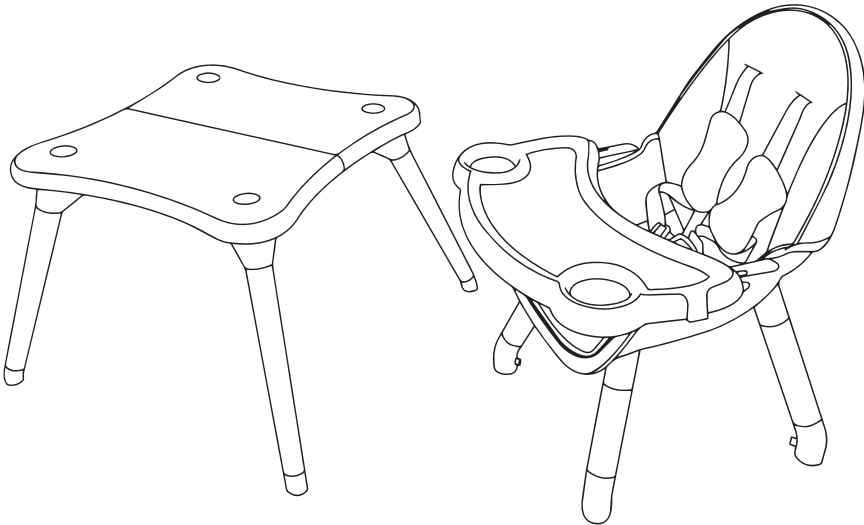


⑦ Система пятиточечных ремней\*1



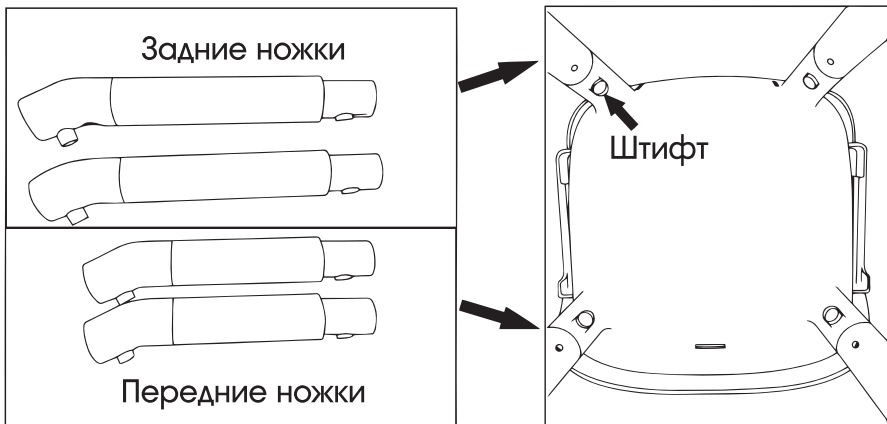
⑧ Болты\*4

## Вариант с детским стульчиком и столом:

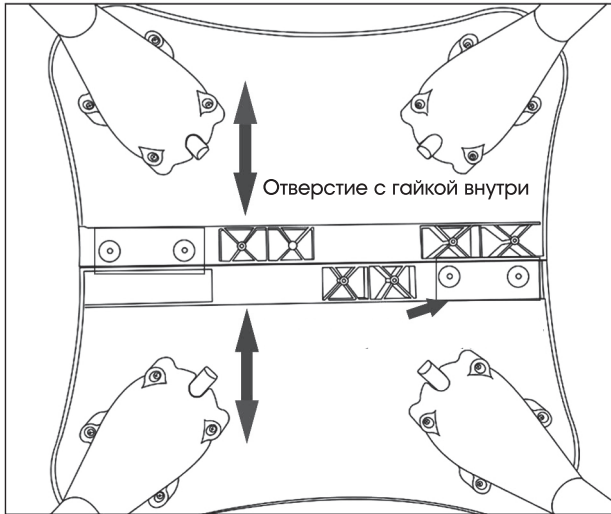


### Сборка:

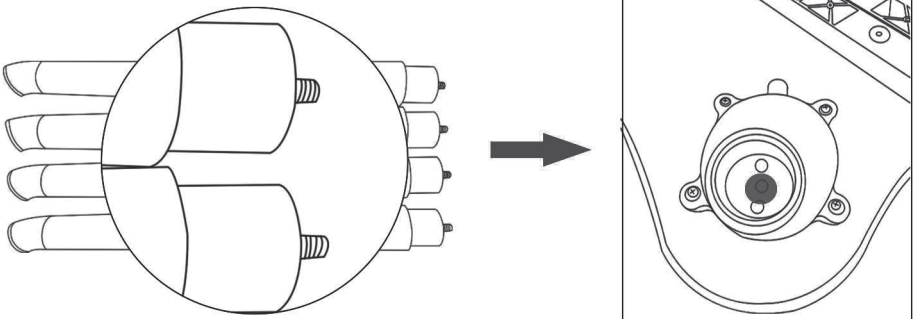
1. Вставьте две передние ножки в два передних отверстия, расположенных в нижней части стула, пока штифт не встанет на место со щелчком. Таким же образом вставьте две задние ножки.



2. Соедините вместе две половинки столешницы, как показано на рисунке ниже, затем закрепите их четырьмя болтами в четырех отверстиях.

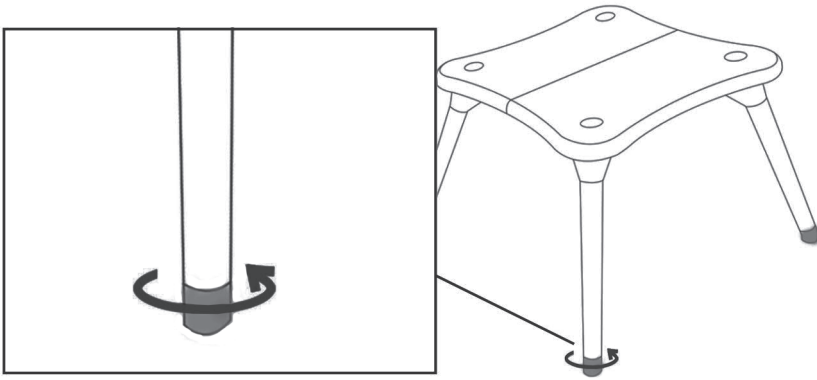


3. Чтобы собрать четыре ножки стола, вставьте ножку в отверстие в нижней части столешницы. Обратите внимание на то, что в отверстии есть гайка. Затем закрутите ножку до ее фиксации.

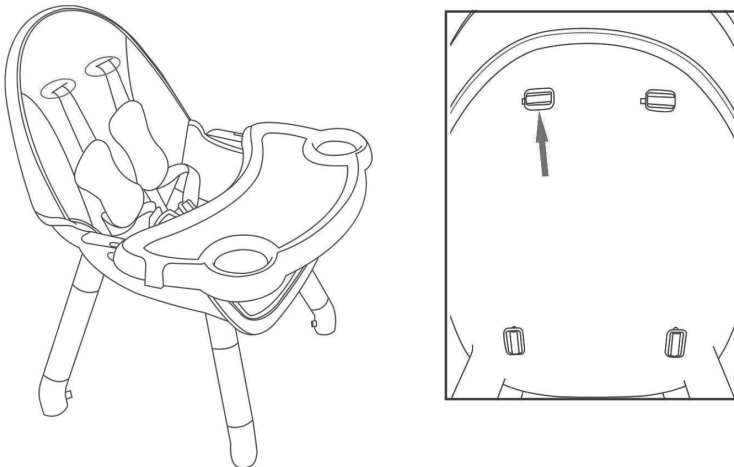




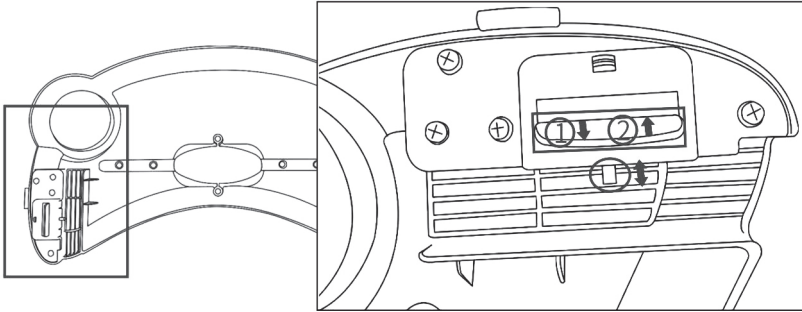
Если ножка стола находится в неправильном положении, то после установки ножек стола поверните ее по стрелке.



4. Наденьте чехол на сиденье. В спинке есть четыре прорези, и еще предусмотрены прорезы внизу, чтобы зафиксировать ремни безопасности. Пропустите пряжку плечевых ремней через две верхние прорези и проденьте ее через две нижние прорези. Затем проденьте концевую пряжку ремня, проходящего между ног, через нижнюю прорезь.

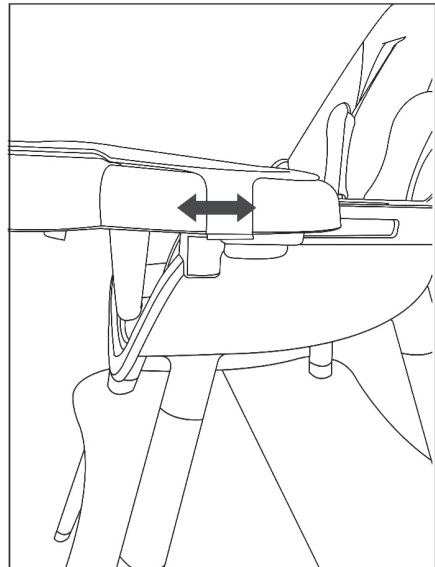
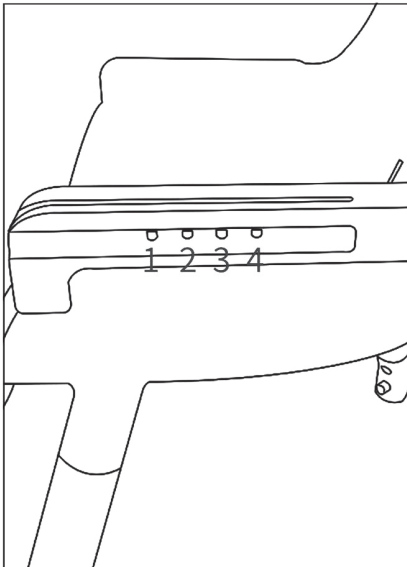


5. Установите лоток над подлокотниками, удерживая защелки с обеих сторон лотка и одновременно задвинув лоток на стул в желаемом положении. Затем отпустите защелку и подвиньте лоток до щелчка.



① Закройте

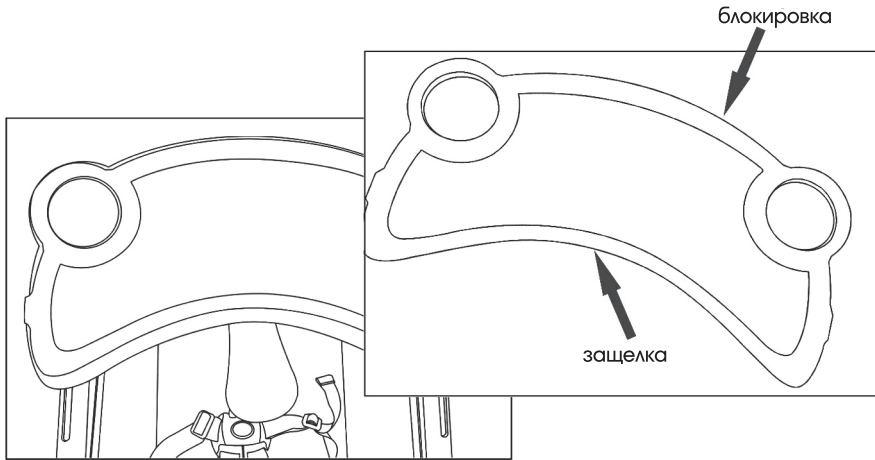
① Удерживайте защелку, откройте



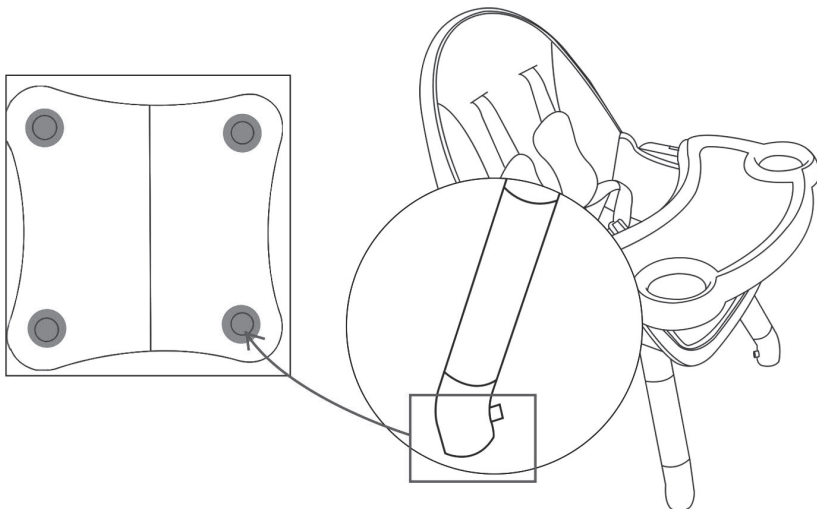
Лоток можно установить в четырех положениях, используя защелки с обеих сторон для регулировки.



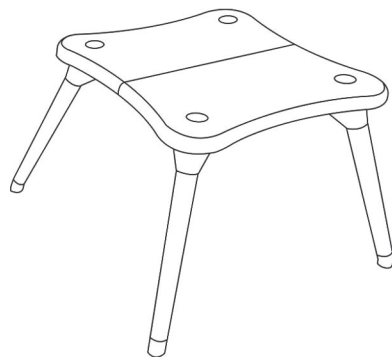
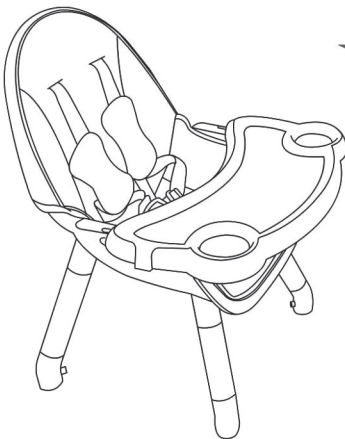
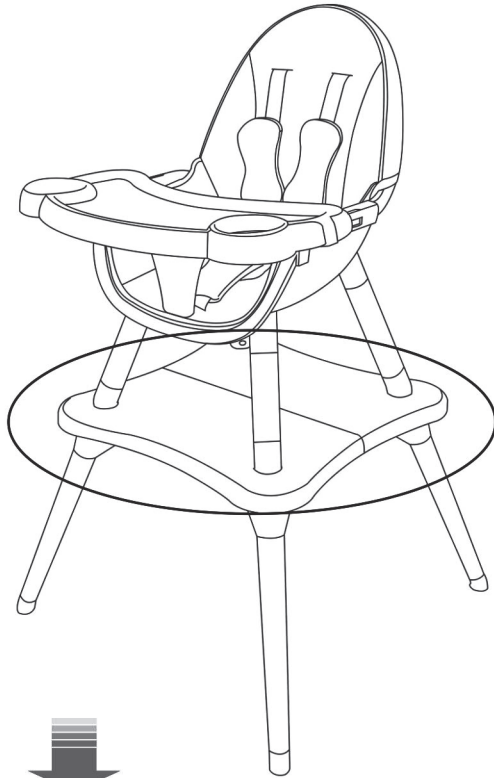
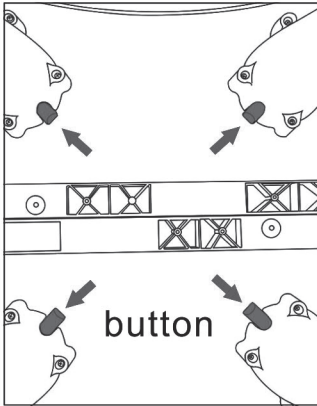
6. Чтобы помыть лоток, Вы можете снять его крышку, освободив две защелки и три блокировки.



7. Соедините вместе стул и стол, чтобы получился стульчик для кормления, вставьте четыре ножки стула в четыре отверстия в столе, пока штифт не встанет на место со щелчком.

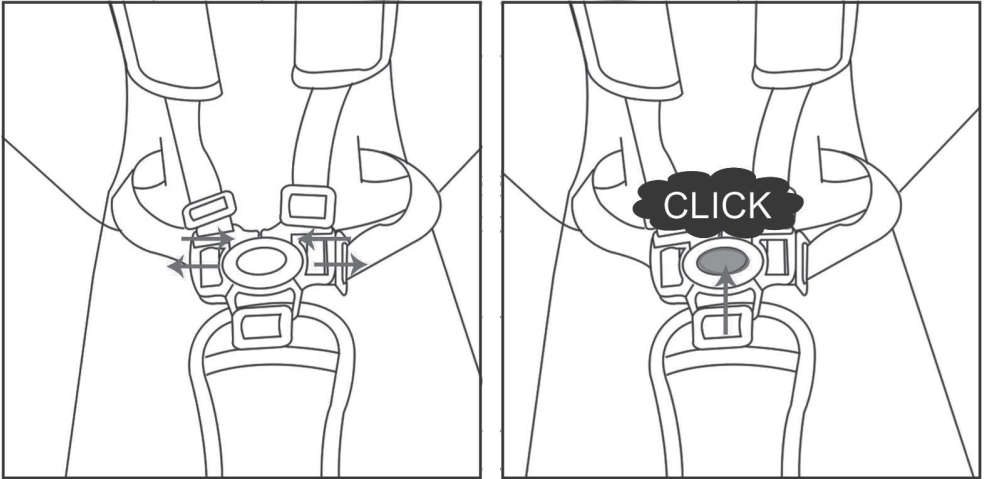


8. Вариант с высоким стульчиком для кормления можно трансформировать в вариант детского стульчика со столом. Под столешницей есть четыре кнопки. Нажмите на кнопку, чтобы отсоединить ножку от стола.



## РЕГУЛИРОВКА УДЕРЖИВАЮЩЕЙ СИСТЕМЫ

1. Чтобы застегнуть удерживающие ремни, соедините плечевой и поясной ремни, а затем вставьте их в застёжку ремня, проходящего между ног. Чтобы расстегнуть ремни безопасности, нажмите кнопку в центре замка.



2. Установленные скользящие регуляторы должны быть тщательно отрегулированы, чтобы удерживающая система удобно устанавливалась на ребенке.

3. Ремни безопасности можно снять для очистки, вытянув концевые пряжки ремней через пять прорезей.

## ОБСЛУЖИВАНИЕ

Изделие требует регулярного обслуживания для поддержания его в хорошем рабочем состоянии. Регулярно проверяйте все детали изделия, чтобы убедиться, что они работают правильно, а также на наличие признаков износа или повреждений.

Подвижные части можно смазывать легким силиконовым маслом. Не используйте это изделие, если какая-либо его часть сломана, порвана или отсутствует. Необходимо использовать только запасные части, поставляемые или рекомендованные производителем.

## СОДЕРЖАНИЕ В ЧИСТОТЕ

1. Стул и стол: мойте чистой и влажной тканью с использованием нейтрального мыла.
2. Чехол сиденья и ремни: стирайте вручную. Не отбеливайте. Не сушите в стиральной машине. Не подвергайте химической чистке.

## ВНИМАНИЕ!

Внимательно прочтите эти инструкции перед сборкой и использованием. Сохраните их для дальнейшего использования. Ребенок может пострадать, если Вы не будете следовать этим инструкциям.

## ПРЕДУПРЕЖДЕНИЕ

1. Никогда не оставляйте ребенка без присмотра.
2. Высокий стульчик для кормления: всегда используйте систему удерживающих ремней.
3. Не позволяйте ребенку самостоятельно залезать на высокий стул.
4. Не используйте изделия, если не все компоненты установлены правильно, закреплены и отрегулированы.
5. Помните о риске открытого огня и других источников сильного нагрева вблизи изделия.
6. Помните о риске падения из-за наклона изделия, когда ваш ребенок может оттолкнуться ногами от стола или любого другого объекта.
7. Всегда проверяйте безопасность и устойчивость изделия перед использованием.
8. Убедитесь, что все ремни установлены правильно.
9. Не перемещайте и не поднимайте изделие, пока в нем находится ребенок.
10. Не используйте изделие, пока ребенок не научится сидеть без посторонней помощи. Во избежание травм не допускайте детей к сборке и разборке изделия.
11. Стульчик для кормления предназначен для детей от 6 месяцев до 3 лет или с максимальным весом 15 кг.
12. Устанавливайте стульчик для кормления на плоском, ровном и горизонтальном полу и не поднимайте стульчик на какую-либо конструкцию или на стол.
13. Не используйте изделие, если какая-либо его часть сломана, порвана, повреждена или отсутствует.
14. Если изделие расположено под окном, ребенок может использовать его как лестницу и выпасть из окна.