

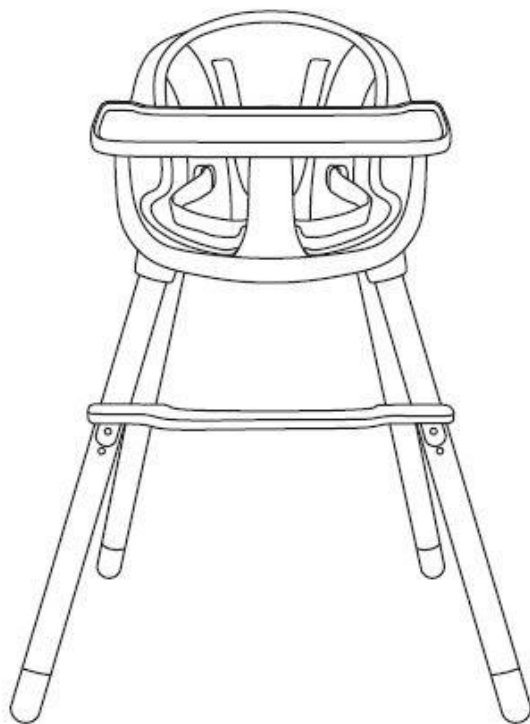
# ВАВУРОХ

## ИНСТРУКЦИЯ

ДЕТСКИЙ СТУЛЬЧИК ДЛЯ КОРМЛЕНИЯ  
АРТ. 192

---

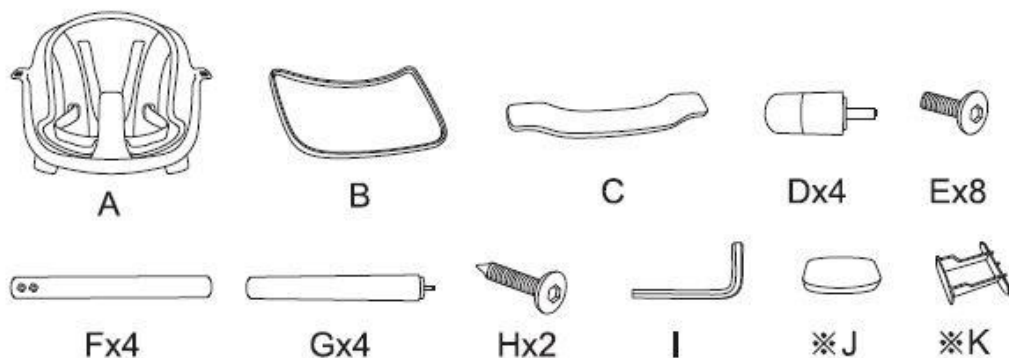
Внимательно прочитайте это руководство  
перед использованием и сохраните его на  
будущее.



---

Мы оставляем за собой право изменять  
и трансформировать это изделие и его части.

## ПЕРЕЧЕНЬ ДЕТАЛЕЙ:

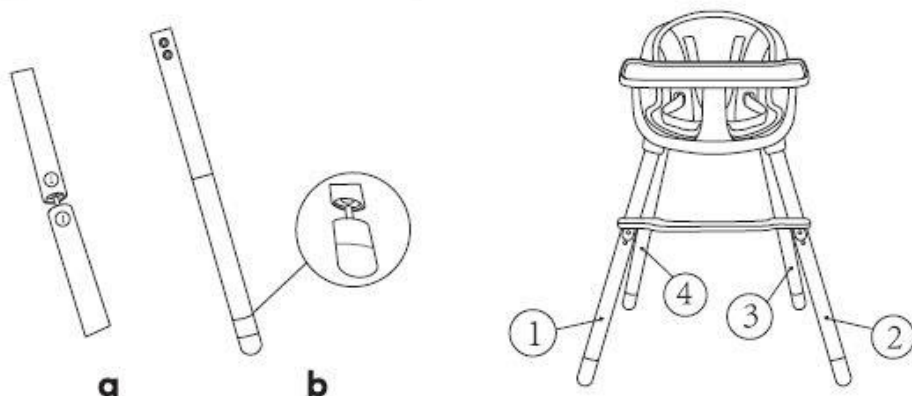


(A) Сиденье (B) Столешница (C) Подножки (D) Нижние наконечники ножек (E) Болты M6\*20 (F) Верхние ножки сиденья (G) Нижние ножки сиденья (H) M5\*25 самонарезающие винты (I) Шестигранный ключ  
\*(J) Заглушка \*(K) Стопор

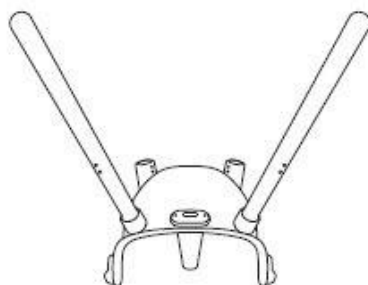
Принадлежности (J) и (K) с маркировкой хранятся в защитном кожухе, когда они отгружаются с завода. Когда защита не используется, заглушка удаляется и блокируется в стопорном отверстии.

## ЭТАПЫ СБОРКИ

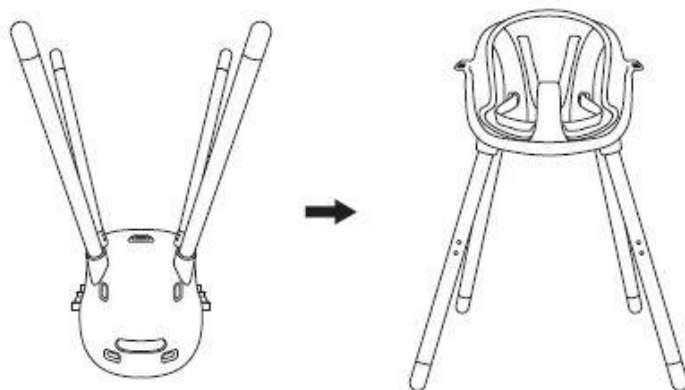
1. Соедините верхнюю и нижнюю части каждой из четырех ножек сиденья в соответствии с указанным номером (как показано на рисунке а), для последующего прикрепления к сиденью. Прикрутите наконечники к ножкам (рис. b).



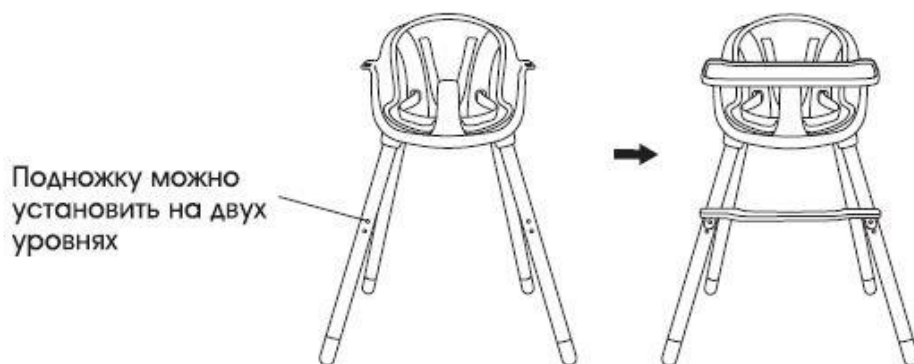
2. Поставьте сиденье на чистую площадку или на землю и установите две верхние ножки сиденья в 2 монтажных отверстия для них.



3. Установите оставшиеся две задние ножки в отверстия для их крепления, затем с помощью шестигранного ключа затяните 8 болтов (M6) закрепите передние и задние ножки сиденья.



4. Прикрепите ножную подножку к передним ножкам с помощью винта (M5) с учетом необходимой высоты, а затем вставьте пластину. Теперь стульчик для кормления собран!

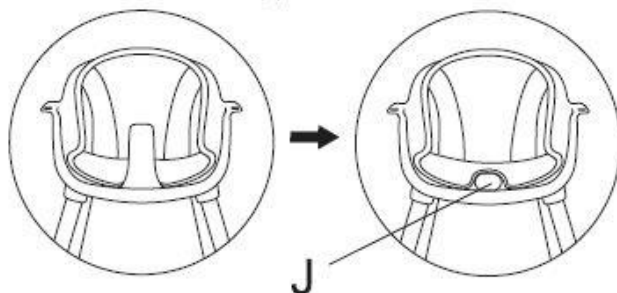


## ИНСТРУКЦИЯ ПО ИСПОЛЬЗОВАНИЮ:

1. Столешницу можно отрегулировать в два этапа.



2. Если защитная накладка не используется, выверните два винта в нижней части сиденья, выньте защиту, а затем вставьте (J) в сиденье.



## ПРЕДУПРЕЖДЕНИЕ:

1. Внимательно прочитайте это руководство перед использованием изделия и сохраните его на будущее.
2. Несоблюдение этих инструкций может повлиять на безопасность детей.
3. Когда ребенок пользуется стульчиком для кормления, опекающее лицо не должно покидать его.
4. Не используйте стульчик для кормления, если повреждены или отсутствуют какие-либо его компоненты.
5. Перед использованием стульчика для кормления проверьте, все ли детали установлены правильно.
6. Когда ребенок сидит на стульчике, необходимо использовать удерживающие ремни, чтобы предотвратить падение ребенка или его соскальзывание со стульчика и причинение серьезной травмы.
7. Не используйте это изделие, если Ваш ребенок не может самостоятельно сидеть.
8. Не разбирайте и не регулируйте какие-либо части стульчика, если в это время ребенок сидит на нем.
9. Не используйте это изделие на дорогах, у бассейнов, на лестницах и в других местах, где его использование может быть опасным.
10. Храните сопутствующие принадлежности в недоступном для детей месте. Пластиковые пакеты и мелкие предметы представляют опасность для детей.
11. Максимальная допустимая нагрузка на стульчик составляет 15 кг.

## РЕКОМЕНДАЦИИ ПО ОБСЛУЖИВАНИЮ:

1. Пожалуйста, протрите пластиковую часть обеденного стула мягкой тряпкой, мыльная вода. Не замачивайте пластиковые детали изделия.
2. Не подвергайте обеденный стул воздействию солнца в течение длительного времени.
3. Пожалуйста, поместите этот обеденный стул в чистое и проветриваемое место.