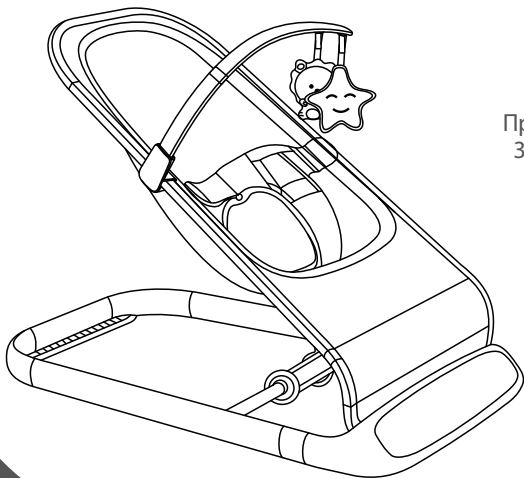


Шезлонг для новорожденных

Эргономичный шезлонг
с естественным покачиванием
без батареек



Предусмотрено
3 положения:

- Низкое
- Среднее
- Высокое

Игрушка в комплекте

ОПИСАНИЕ ДЕТАЛЕЙ

Тканевый чехол

Игрушка

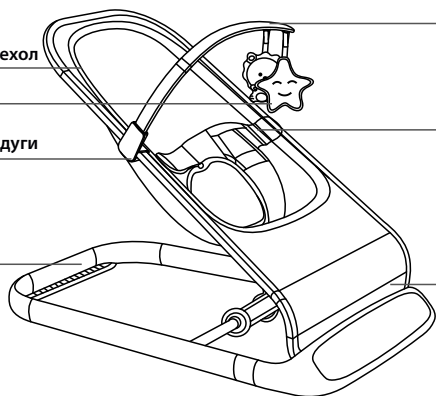
Держатель дуги

Основание
шезлонга

Дуга

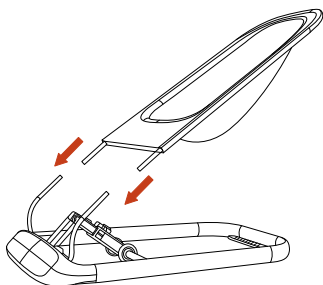
Ремни
безопасности

Элементы,
соединяющие
раму кресла
-качалки

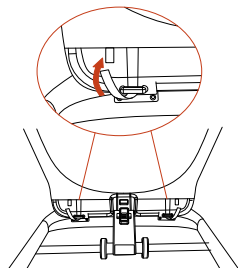


РУКОВОДСТВО ПО СБОРКЕ И ЭКСПЛУАТАЦИИ

1

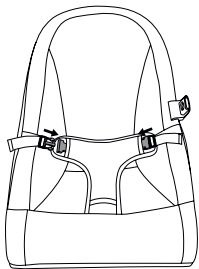


2

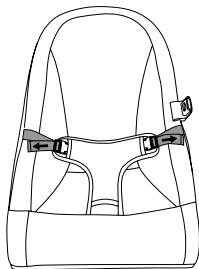


Прикрепите тканевый чехол к основанию кресла. Проденьте ремешки в отверстия на раме и закрепите липучки

3



4



Вставьте дугу в отверстие держателя. Щелчок укажет на правильную вставку. Чтобы снять дугу, нажмите на конец держателя и потяните. Застегните пряжки ремней безопасности. Чтобы отстегнуть ремни безопасности, нажмите на кнопки по бокам пряжки.

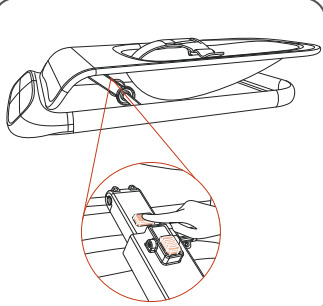
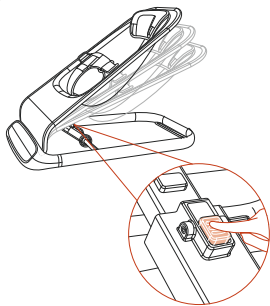
Отрегулируйте длину лямок согласно размеру ребенка

ИЗМЕНЕНИЕ ПОЛОЖЕНИЯ:

Нажмите на рифлёную кнопку, одновременно приподнимая другой рукой спинку кресла

ТРАНСПОРТИРОВКА И ХРАНЕНИЕ:

Для того, чтобы сложить кресло, нажмите одновременно 2 кнопки и потяните спинку кресла к основанию



ПРЕДУПРЕЖДЕНИЕ

ВАЖНО! СОХРАНИЕ ДЛЯ ДАЛЬНЕЙШЕГО ИСПОЛЬЗОВАНИЯ

1. Кресло можно использовать с первых дней жизни ребёнка (0+).
2. Никогда не оставляйте ребёнка без присмотра.
3. Не используйте кресло-качалку, если ваш ребёнок может сидеть самостоятельно.
4. Это кресло-качалка не предназначена для длительного сна ребёнка.
5. Не ставьте кресло-качалку на платформу, например на стол.
6. Никогда не используйте дугу для переноски кресла-качалки.
7. Максимальный вес ребёнка, для которого предназначено изделие, составляет 13 кг.
8. Это кресло-качалка не заменяет детскую кроватку. Если вашему ребёнку нужен сон, его или ее следует положить в подходящую для этого кроватку или кровать.
9. Перед каждым использованием или сборкой проверяйте кресло-качалку на наличие повреждений, ослабленных соединений, отсутствующих элементов или острых краев. Не используйте изделия, если какая-либо часть повреждена или отсутствует. В этом случае обратитесь в сервисный отдел производителя.
10. Не используйте аксессуары или запасные части, кроме предоставленных производителем.
11. Никогда не используйте изделие на мягкой поверхности (например, на кровати, диване, подушке), так как изделие может опрокинуться и представлять опасность для ребёнка. Используйте изделие на ровной, устойчивой поверхности.
12. Складывать кресло-качалку могут только взрослые.
13. Никогда не поднимайте и не переносите изделие, когда внутри находится ребёнок. Не регулируйте и не модифицируйте изделие, если внутри находится ребёнок.
14. Не позволяйте другим детям играть с креслом-качалкой.
15. Не используйте изделие в качестве автокресла.
16. Не используйте изделие рядом с лестницей.
17. Не кладите в кресло ничего, что может представлять опасность для ребёнка.
18. Не накрывайте кресло-качалки предметами, которые могут препятствовать доступу воздуха или представлять угрозу для ребёнка.

19. Если вы в настоящее время не используете продукт, держите его подальше от детей.
20. Не вешайте на дугу предметы, которые могут повлиять на устойчивость изделия.
21. Не ставьте изделие с ребёнком, например, рядом со шторами или электрическими проводами, так как это может привести к удушью или поражению электрическим током.
22. Не используйте продукт для целей, отличных от тех, для которых он был разработан.
23. Используйте и храните изделие вдали от огня, тепла, влаги и жидкостей.

ОЧИСТКА И ТЕХНИЧЕСКОЕ ОБСЛУЖИВАНИЕ

- Небольшие загрязнения на ткани следует удалять влажной тряпкой и мягким чистящим средством.
- Чехол можно снять и постирать вручную при температуре 30° с использованием мягкого моющего средства.
- Не используйте отбеливатель или другие сильнодействующие чистящие вещества.
- Не стирать и не сушить механически.
- Каркас и пластиковые детали следует очищать влажной тканью с мягким моющим средством. Перед следующим использованием раму и пластиковые детали необходимо вытереть насухо.
- Храните продукт в сухом месте, вдали от высоких температур и влаги.